

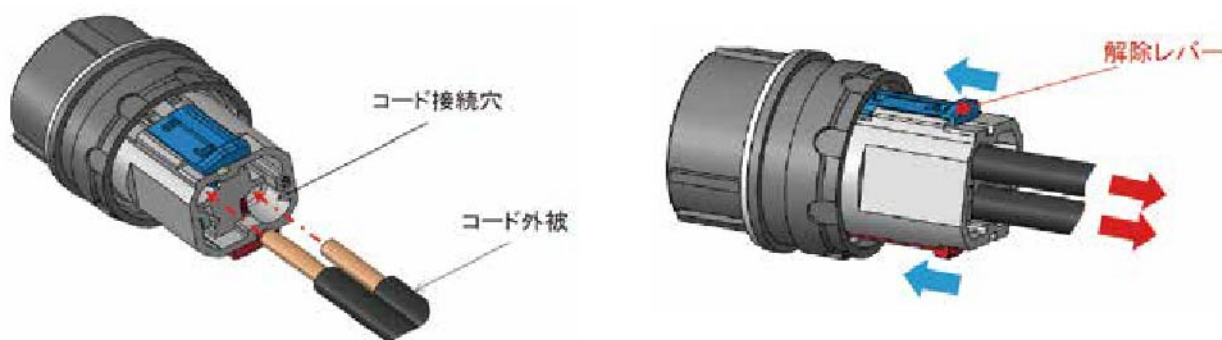
差込結線方式電源コネクタ

- 5.5SQコード用防水形電源コネクタ
- 半田ゴテ等の工具が不要、コードを差込むだけで結線が可能
- 結線のやり直しが可能な結線解除レバーも装備



特長

- 電源コネクタ結線作業において、工事稼働を削減
- 半田付けの工具類や発電機が一切不要となり、準備の手間やコストを削減
- 半田ゴテによる火傷の心配もなく、安全性も向上
- 防水性は、レセプタクルと嵌合した状態で、IP67を保証



5.5SQコード用電源コネクタ 製品ラインアップ

- 2心差込結線方式電源コネクタ (メス/オスコンタクト)
- 2心圧着式結線方式電源レセプタクル (オス/メスコンタクト)
- 3心差込結線方式電源コネクタ (メスコンタクト)
- 3心圧着式結線方式電源レセプタクル (オスコンタクト)

* 適合ケーブル: 600V CVケーブル(7本撚り) 2心、3心