

複合コネクタ

- 光とメタル(電力)のハイブリッド接続を可能にする複合コネクタ
- プッシュプル機構により、簡単に取り外し可能
- 設置スペースの削減、工程短縮を実現

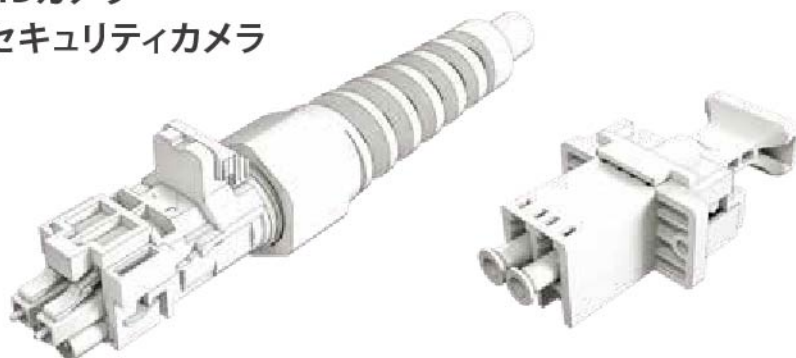


特長

- 光とメタル(電力)のハイブリッド接続が可能
- プッシュプル機構により、簡単に取り外し可能
- 設置スペースの削減、工程、作業時間を短縮
- ケーブル外径8.4mm、10.2mm(テンションメンバ付き)に対応

用途

- 屋内5Gアンテナ
- FAロボットアーム
- HDカメラ
- セキュリティカメラ



※コンポジットシェルタイプ開発中